
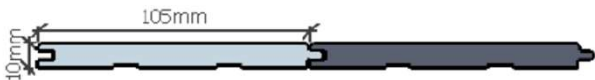


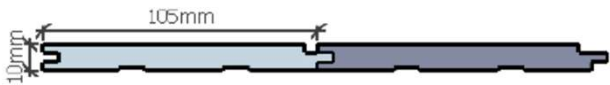





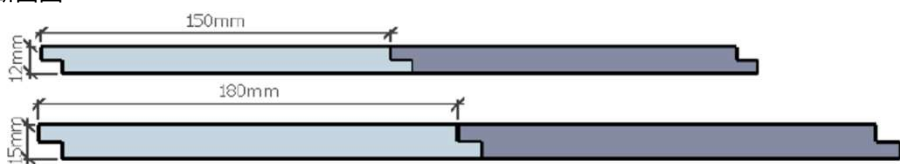
## 加工商品の案内 PRODUCT

### ■杉 くんえん加工板

【 壁や天井など 】

No. 1 白無上小 本実(突付)	1.820m×105mm×10mm (17枚入)	No1/No2 
No. 2 源平無上小 本実(突付)	1.820m×105mm×10mm (17枚入)	
No. 3 節有 本実(突付)	1.820m×105mm×10mm (17枚入)	
断面図 		No3 
No. 4 白無上小 本実(目透)箱目地	1.820m×105mm×10mm (17枚入)	No4/No5 
No. 5 源平無上小 本実(目透)箱目地	1.820m×105mm×10mm (17枚入)	
断面図 		

【 外壁や収納など 】 節の処理・サンダー仕上無し

No. 6 相折り加工板 (突付) 節有	3.650m×150mm×12mm (6枚入)	No6/No7 
No. 7 相折り加工板 (突付) 節有	3.650m×180mm×15mm (5枚入)	
断面図 		


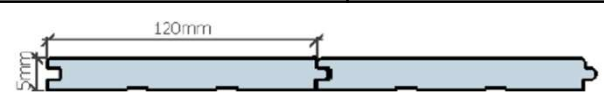


**KURIKOM**  
くんえん木材・一般住宅製材・立木伐採買付


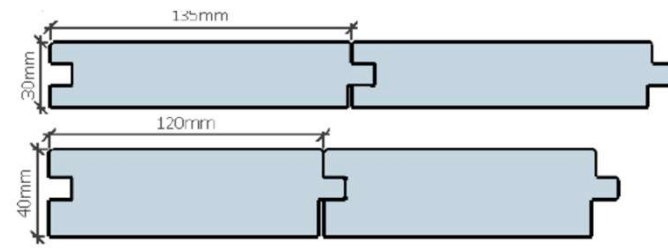


## ■杉 くんえんフローリング

【床など】杉の柔らかさはフローリングに最適です。


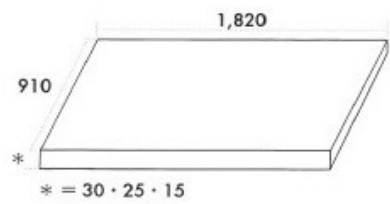
No.8 裏溝有 節有	3.650m×120mm×15mm (7枚入)	No8-No10 
No.9 裏溝有 下地用	3.650m×120mm×15mm (7枚入)	
No.10 裏溝有 節有	1.820m×120mm×15mm (15枚入)	
		

【床・ロフト床など】

No.11 裏溝無 節有	3.650m×135mm×30mm (6枚入)	No11 
	3.650m×120mm×40mm (4枚入) 受注生産品	
		

## 杉 巾剥材

【家具や棚板などの部材】

① 節有	1.820m×910mm×30mm	①-⑥ 
② 節有	1.820m×910mm×25mm	
③ 節有	1.820m×910mm×15mm(受注生産品)	
④ 無地上小	1.820m×910mm×30mm	
⑤ 無地上小	1.820m×910mm×25mm	
⑥ 無地上小	1.820m×910mm×15mm(受注生産品)	
<p>※長、中に若干の延びを付けています。</p> 		



## 商品の施工例

### \* 施工例 \*

製材商品：柱・梁・枠材

加工商品：天井・壁・床

※樹種は杉を使用してます。

和風・洋風どちらにも木のやさしさ・良さが生かれます。

